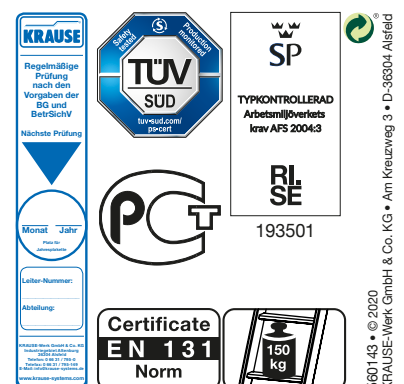
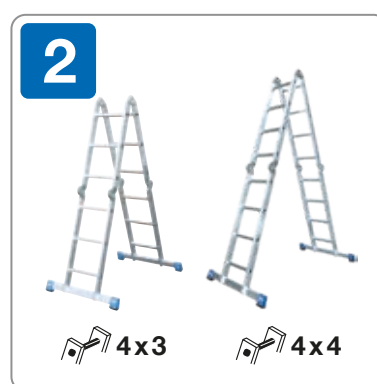
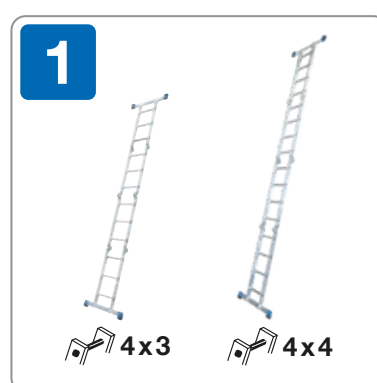




# STABILO® Professional

- |   |  |  |  |
|---|--|--|--|
| <b>DE</b> Gelenk-UniversalLeiter                | <b>DK</b> Led universalstige             | <b>IS</b> Allsherjar pallstigi með lómum | <b>RO</b> Scară universală articulată      |
| <b>GB</b> Multipurpose hinged ladder with rungs | <b>EE</b> Liigend-universaalreidel       | <b>IT</b> Scala articolata universale    | <b>RS/ME</b> Univerzalne zglobne merdevine |
| <b>PL</b> Uniwersalna drabina przegubowa        | <b>ES</b> Escalera multiusos             | <b>LV</b> Universālās saliekamās kāpnēs  | <b>SE</b> Ledad universalstege             |
| <b>HU</b> Univerzális csuklós létra             | <b>FI</b> Yeiskäyttöiset niveltikkaat    | <b>NL</b> Vouwladder                     | <b>SI</b> Univerzalna zglobna lestev       |
| <b>RU</b> Шарнирная универсальная лестница      | <b>FR</b> Échelle articulée universelle  | <b>NO</b> Universal-leddstige            | <b>SK</b> Kĺbový univerzálny rebrík        |
| <b>BG</b> Сглобяема универсална стълба          | <b>GR</b> Αρθρωτή σκάλα γενικής χρήσης   | <b>PT</b> Escada universal articulada    | <b>TR</b> Eklemlil üniversal merdiven      |
| <b>CZ</b> Univerzální kloubový žebřík           | <b>HR/BA</b> Zglobne univerzalne ljestve |  |  |



Art.-No.	Diagram	1			2			3			(ca. m)	ca. kg
		A	B	C	A	B	C	A	B	C		
123909	4 x 3	4,40	2,40	3,55	3,05	1,05	1,80	2,95	0,95	0,95	17,2	
123503	4 x 4	5,50	3,50	4,70	3,55	1,55	2,35	-	-	-	14,5	

Combi System EXTRAS	1	2	3	4	5	6	7	8
	Art.-No. 122 063	Art.-No. 121 400	Art.-No. 122 292	Art.-No. 122 018	Art.-No. 121 417	Art.-No. 122 285	Art.-No. 122 261	Art.-No. 122 469
	4x3-4x4	4x3-4x4	-	4x3-4x4	-	4x3-4x4	4x3	4x3-4x4



